

Technische Daten

Spannungsversorgung	9 - 15V DC
Stromaufnahme Max.	170 mA
Stromaufnahme Standby	keine
Ausgänge	2x 60 Watt

Haftungsausschluss

Sowohl das Einhalten dieser Anleitung als auch die Bedingungen und Methoden bei Installation, Betrieb und Verwendung des Systems können vom Hersteller nicht überwacht werden. Eine unsachgemäße Ausführung der Installation kann zu Sachschäden führen.

Daher übernehmen wir keinerlei Verantwortung und Haftung für Verluste, Schäden oder Kosten, die sich aus fehlerhafter Installation, unsachgemäßem Betrieb sowie falscher Verwendung ergeben oder in irgendeiner Weise damit zusammenhängen.

Achtung: Öffnen des Gerätes, Manipulation - und Reparaturversuche, sowie nicht bestimmungsgemäßer Betrieb führen zu Gewährleistungsverlust.

Verfasser & Copyright ©



Nikutronics

Im Hülsen 13
33739 Bielefeld
Fon: +49 5203 2962-92
E-Mail: support@nikutronics.net

www.nikutronics.eu



Einbauanleitung

Abbiegelicht Modul CAL 27 / CAL 29 TFL CAL 39 Komfort



Version: 15.03

Sicherheitshinweis

Lesen die Bedienungsanleitung sorgfältig durch und vergewissern Sie sich, dass Sie die richtige Variante aus den Schaltplänen ausgewählt haben. Durch einen falschen Anschluss des Moduls am Fahrzeug können Schäden sowohl am Modul als auch am Fahrzeug entstehen. Wir empfehlen den Einbau des Moduls durch eine Fachwerkstatt oder von qualifiziertem Fachpersonal vornehmen zu lassen.

Systembeschreibung

Das Abbiegelicht Modul CAL 27 / CAL 29 TFL / CAL 39 TFL Komfort ist für alle Fahrzeuge mit plusgeschalteten Nebelscheinwerfern geeignet, auch für Fahrzeuge mit Bordnetzsteuergerät. Bei Fahrzeugen ohne GALA Signal muss zusätzlich ein CAN-BUS Modul verbaut werden, damit das Abbiegelicht Modul bei 50km/h abschaltet.

Vorbereitungen und Hinweise

Benötigte Werkzeuge:

⇒ Kombizange, Crimpzange, Schraubenschlüssel 10mm, Schraubendreher Torx T20 und Kreuzschlitz PZ2

Material:

⇒ Kabelbinder

Einbauort:

⇒ Fahrerseitig unter dem Armaturenbrett

Einbauzeit:

⇒ ca. 120 Minuten

Hinweis: Während der Arbeiten den Minuspol der Batterie abklemmen !

Funktionskontrolle

- I. Zündung, Standlicht und Blinker links einschalten**
⇒ der linke Nebelscheinwerfer dimmt hoch auf volle Helligkeit. Beim zurück nehmen das Blinkers dimmen die Nebelscheinwerfer langsam ganz aus. (Wiederholen Sie diesen Schritt für die rechte Seite)
- II. Zündung, Standlicht eingeschaltet lassen und zusätzlich Warnblinker einschalten**
⇒ die Nebelscheinwerfer dürfen nicht einschalten
- III. (Nur bei CAL 29 und 39) Zündung einschalten**
⇒ die Nebelscheinwerfer dimmen langsam hoch auf 60% Helligkeit, und schalten beim Ausschalten der Zündung oder beim Einschalten des Standlichtes wieder aus.

Lieferumfang

- Abbiegelicht Modul CAL27 / CAL29TFL
- 4x Y-Verbinder rot
- 2x Kabelschuhstecker rot
- 2x Kabelschuhbuchse rot
- 15A KFZ-Sicherung
- Einbauanleitung

Anschluss der Nebelscheinwerfer

Leitung gelb

- ⇒ schließen Sie die gelbe Leitung an das durchtrennten Ende der plus Leitung die zu dem Nebelscheinwerfer links führt an.

Leitung gelb/grün

- ⇒ schließen Sie die gelb/grüne Leitung an das durchtrennten Ende der plus Leitung die zu dem Nebelscheinwerfer rechts führt an.

Variante mit Bordnetzsteuergerät

Leitung rot

- ⇒ schließen Sie die rote Leitung an das durchtrennten Leitungsende, welches vom Bordnetzsteuergerät kommt und den linken Nebelscheinwerfer versorgt

Leitung rot/grün

- ⇒ schließen Sie die rot/grüne Leitung an das durchtrennte Leitungsende, welches vom Bordnetzsteuergerät kommt und den rechten Nebelscheinwerfer versorgt

Variante mit NSW Relais

Leitung rot

- ⇒ schließen Sie die rote Leitung an das durchtrennten Leitungsende am Nebellicht Relais (Klemme 87) an.

Leitung rot/grün

- ⇒ schließen Sie die rot/grüne Leitung an das durchtrennte Leitungsende ebenfalls am Nebellicht Relais (Klemme 87) an.

Hinweis:

Beachten Sie die richtige Auswahl der Variante!

Anschluss der Eingänge

Leitung violett

- ⇒ schließen Sie die violette Leitung an die Blinkimpulsleitung für den linken Blinker an (Klemme 49L)

Leitung grün

- ⇒ schließen Sie die grüne Leitung an die Blinkimpulsleitung für den rechten Blinker an (Klemme 49R)

Leitung blau

- ⇒ schließen Sie die blaue Leitung an der Standlichtklemme am Lichtschalter an (Klemme 58)

Nur bei Fahrzeugen mit **Bordnetzsteuergerät**

- ⇒ schließen Sie die blaue Leitung am Ausgang für Standlicht vom Bordnetzsteuergerät an (Klemme 58R)

Leitung orange

- ⇒ schließen Sie die orange Leitung am ISO-Radiostecker PIN 6 GALA, oder am Geschwindigkeitssignal vom Tacho an.

Hinweis:

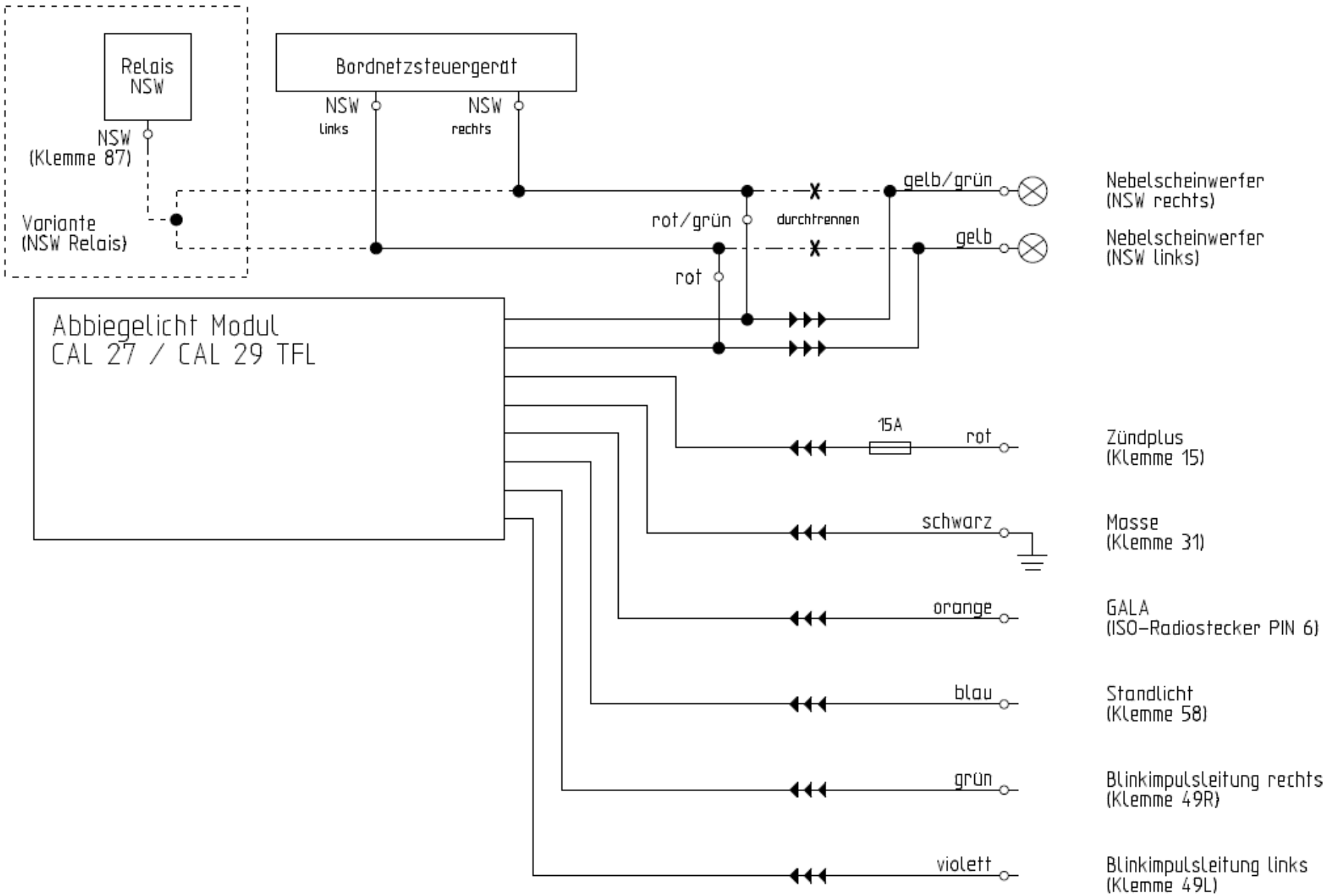
Wenn nur CAN-H und CAN-L Leitungen vorhanden sind, muss zusätzlich ein CAN-BUS Modul verbaut werden.

Leitung schwarz

- ⇒ schrauben Sie die Öse der schwarzen Leitung an Masse an (Klemme 31)

Leitung rot

- ⇒ schrauben Sie die Öse der roten Leitung an den Zündpluskontakt an (Klemme 15)



vorherige Seite:						Kunde	Projektbeschreibung	Blattbeschreibung	nächste Seite:			
Zustand/Änderung	Datum	Name	Projekt	Datum	Name	NikuTronics Hotline: +49 5203 2962-92 eMail: support@nikutronics.net	Abbiegelicht Modul CAL 27 / CAL 29 TFL	Stromlaufplan	Proj.-Nr.:		Anlage:	
	27.03.2015	De	Bearb.	27.03.2015	De				CAL		Ort:	
			Gepr.						Standort	Zeichng.-Nr.:		Blatt: 1
			Norm			Urspr.	Ers.f	Ers.d	von 1			